

ПАСПОРТ

ВЕШАЛКА ДЛЯ ПОЛОТЕНЕЦ НАСТЕННАЯ 2-х ЯРУСНАЯ

Вешалка предназначена для использования в детских дошкольных учреждениях и соответствует требованиям ГОСТ 26682-85.

1. Технические характеристики:

1.1. Габаритные размеры:

- ширина - 820 мм;
- глубина - 150 мм;
- высота - 1150 мм;

1.2. Масса - 11 кг

2. Требования безопасности:

2.1. Все работы по сборке вешалки должны проводиться квалифицированными специалистами.

2.2. Сборку производить в хорошо освещённых помещениях, исправными инструментами и принадлежностями при соблюдении всех норм техники безопасности.

3. Транспортировка, хранение, эксплуатация.

Изделие транспортируется в упаковке предприятия-изготовителя любым видом транспорта при условии надёжной защиты от механических повреждений и атмосферных осадков.

4. Гарантии поставщика

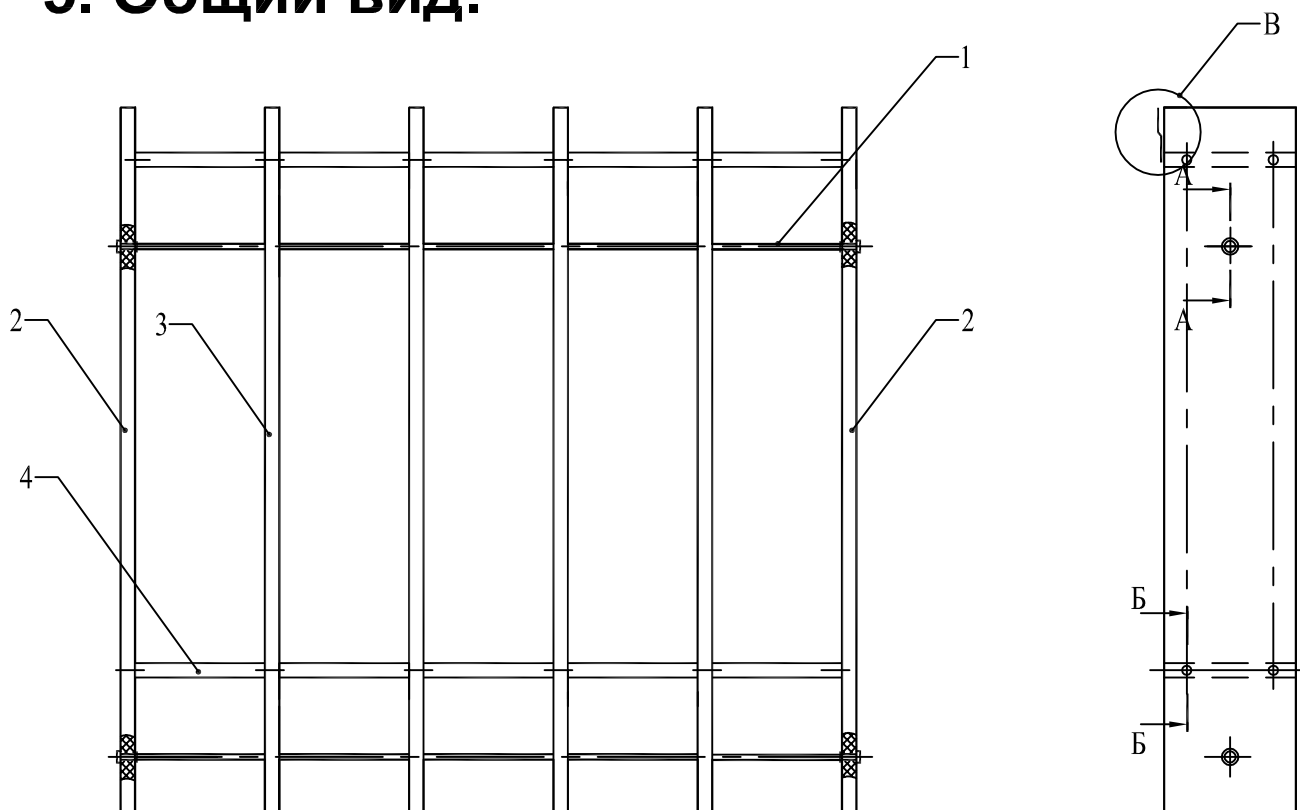
Предприятие изготовитель гарантирует соответствие вешалки требованиям ГОСТ 26682-85 при условии соблюдения правил транспортировки, хранения и эксплуатации.

Гарантийный срок эксплуатации - 18 месяцев.

Срок службы - 7 лет.

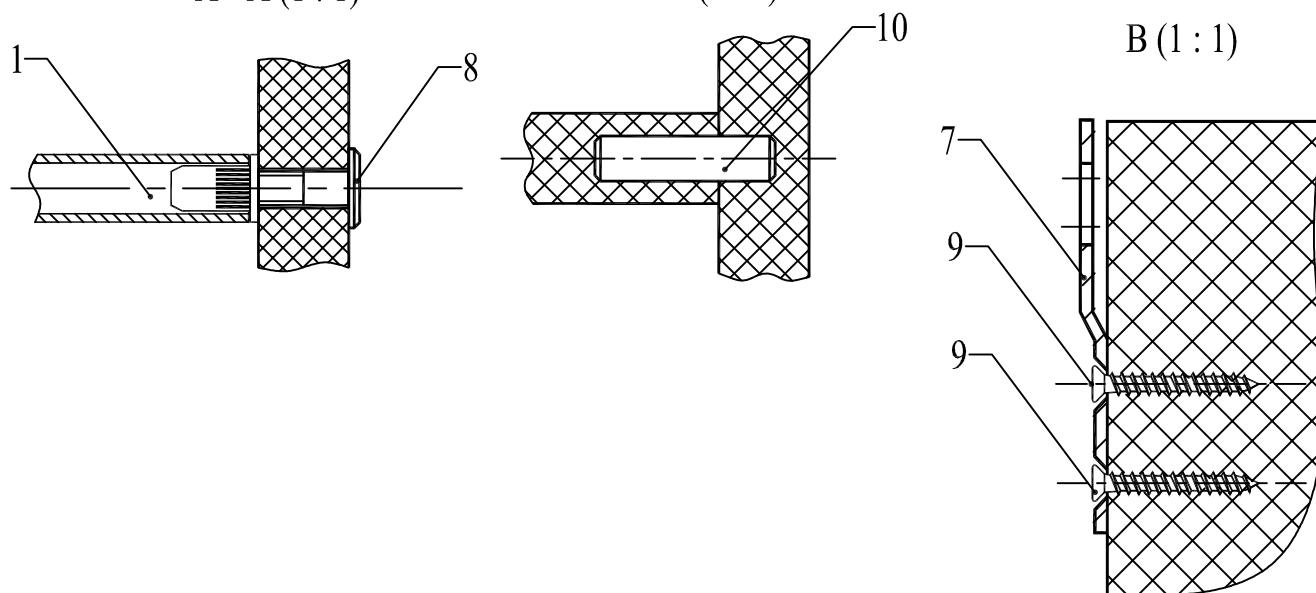
ВНИМАНИЕ - предприятие-изготовитель оставляет за собой право вносить в изделие изменения, не ухудшающие его качество и не влияющие на его функциональные свойства.

5. ОБЩИЙ ВИД:



А - А (1 : 1)

Б - Б (1 : 1)



В (1 : 1)

6. Комплект поставки:

Детали:

- 1. Штанга.....2 шт.
- 2. Панель боковая.....2 шт.
- 3. Перегородка.....4 шт.
- 4. Полка.....10 шт.

Фурнитура:

- 7. Навес2 шт.
- 8. Винт М6х30.....4 шт.
- 9. Шуруп-саморез 4х40.....4 шт.
- 10. Шкант 8х32.....40 шт.